

产品规格书

(L03 路灯)



产品特点

- 采用立洋光电自主光源及 ZAG 透镜技术，与同类产品相比较，光效提升 8%，透光率高达 98%。
- 采用风道式散热设计，产品整体重量减轻而且散热性能好，减少光衰，延长光源寿命。采用主流的 CHEM 模块化设计，可有效降低后期使用的维护成本。
- 低能耗，采用高效率恒流驱动，节能 60%；具有过流、过压、雷电、高温保护以充分保证产品的寿命和稳定性能。
- 坚固耐用，使用寿命长，可达 50000 小时；不需要频繁更换灯具，不需要常规维护。
- 绿色环保，光源无紫外线，红外线辐射，无汞污染。
- 外形美观不积灰，防护等级 IP66。
- 响应快，无频闪；宽工作电压范围。
- 灯珠采用多晶封装，光效高，性能稳定，低光衰，无死灯。

典型应用

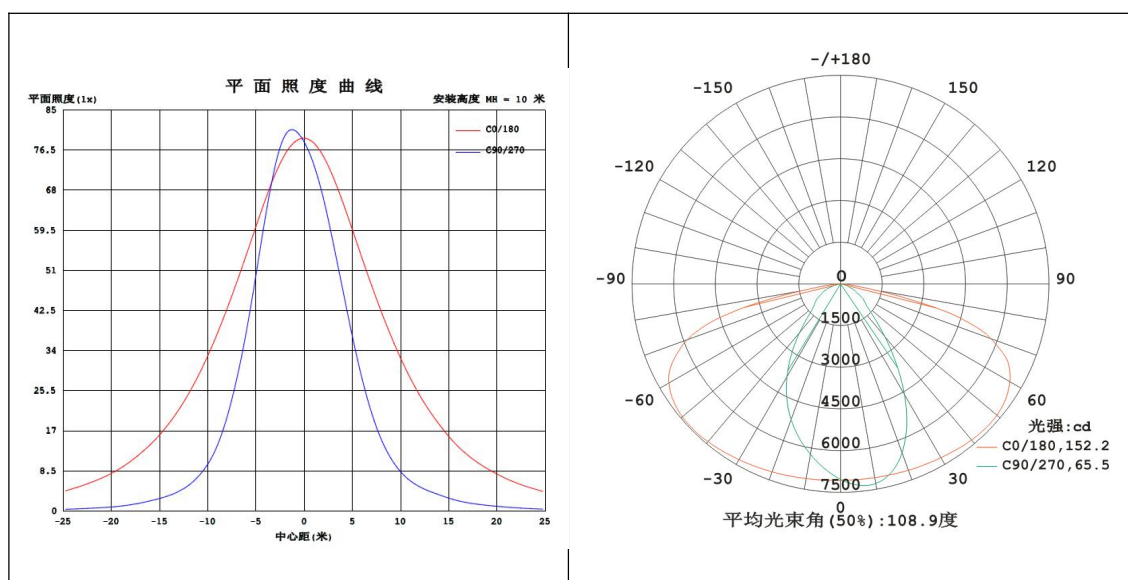
- 适用于高速公路、城市主干道及次干道、体育场、人行道、居住区、工业区、广场、公园、学校、别墅、庭院等场所的路灯照明。



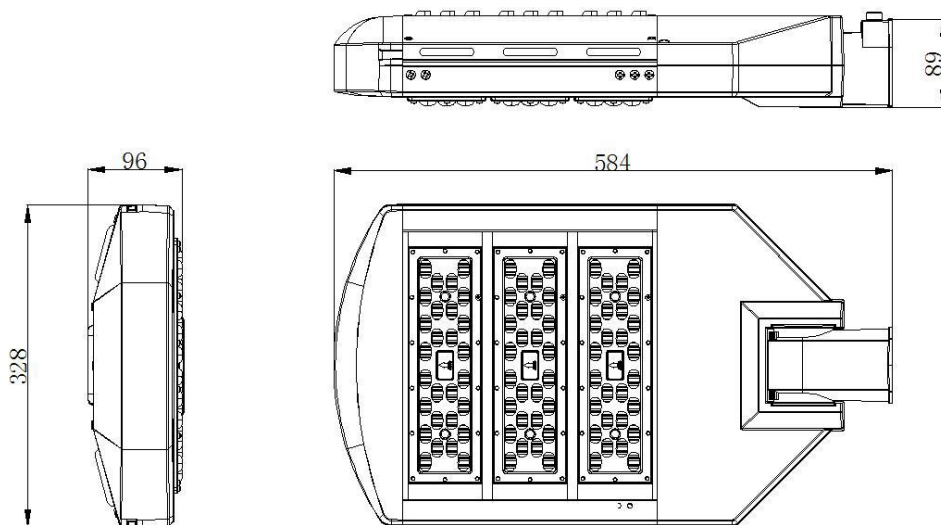
技术参数

序号	名称	标称值	
1	型号	LY-L0303-15D0F43	
2	功率	150W	
3	光效	154.48Lm/W	
4	总光通量	23343lm	
5	色温	6000K	
6	显色指数	>70	
7	光源品牌	三安 22*35mil (8C1B)	
8	光源数量	84pcs	
9	发光角度	150*70°	
10	防护等级	IP66	
11	工作电压	90-305V	
12	工作环境温度	-20℃~50℃, 20%~90% H. R	
13	存储温度	-20℃~85℃, 10%~90% H. R	
14	电源效率	88%	
15	功率因素	>0.95	
16	灯具寿命	50000H	
17	灯杆尺寸	Φ 60mm	
18	灯体材料	AL6063-T5	
19	灯具尺寸	584*328*96mm	±5mm
20	包装尺寸	635*380*150mm	±5mm
21	灯具净重	5.9kg	±0.1kg

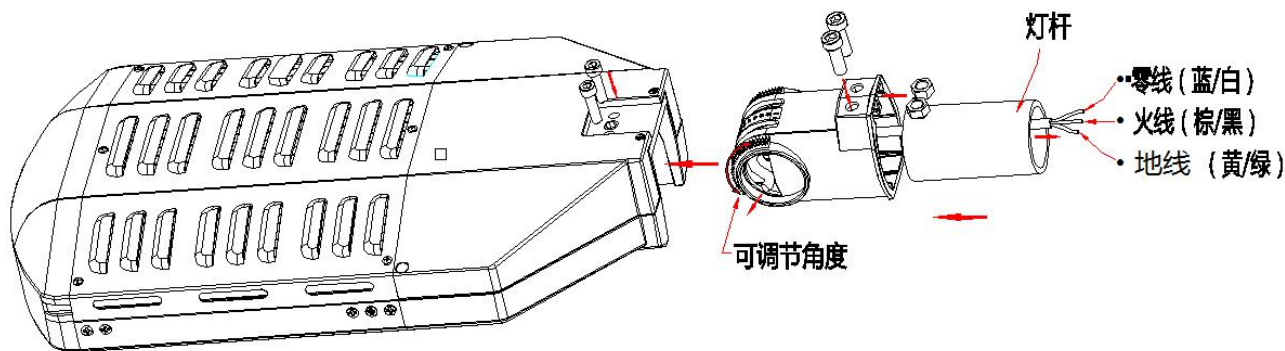
平面照度、配光曲线



产品尺寸图



安装图示、说明



- 1、拧松转接头尾端的 2 个 M10*30 螺丝和螺母;
- 2、把灯杆穿进转接头内;
- 3、拧紧螺丝, 使灯具牢固在灯杆上; 然后将电线连接到交流电线, (确保黄绿接地线接地可靠)。

维护说明

- 1、切断电源, 打开后盖和透气板;
- 2、卸掉更换件的公母接插件或电源导线, 卸掉螺丝;
- 3、取出更换件进行更换;
- 4、重新紧固更换件, 连接线公母接插件或电源导线;
- 5、盖上后盖和透气板, 锁好螺丝;
- 6、维修完成。

