

# 产品规格书

## (GK04 工矿灯-普通版)



### 产品特点

- 采用立洋光电自主光源，与同类产品相比较，光效提升 8%，透光率高达 98%。
- 采用风道式散热设计，产品整体重量减轻而且散热性能好，减少光衰，延长光源寿命。
- 低能耗，采用高效率恒流驱动，节能 60%；具有过流、过压、雷电、高温保护以充分保证产品的寿命和稳定性能。
- 坚固耐用，使用寿命长，可达 50000 小时；不需要频繁更换灯具，不需要常规维护。
- 绿色环保，光源无紫外线，红外线辐射，无汞污染。
- 外形美观不积灰，防护等级 IP65。
- 响应快，无频闪；宽工作电压范围。
- 灯珠采用 1W 多晶封装，死灯率降低一个数量级。

### 典型应用

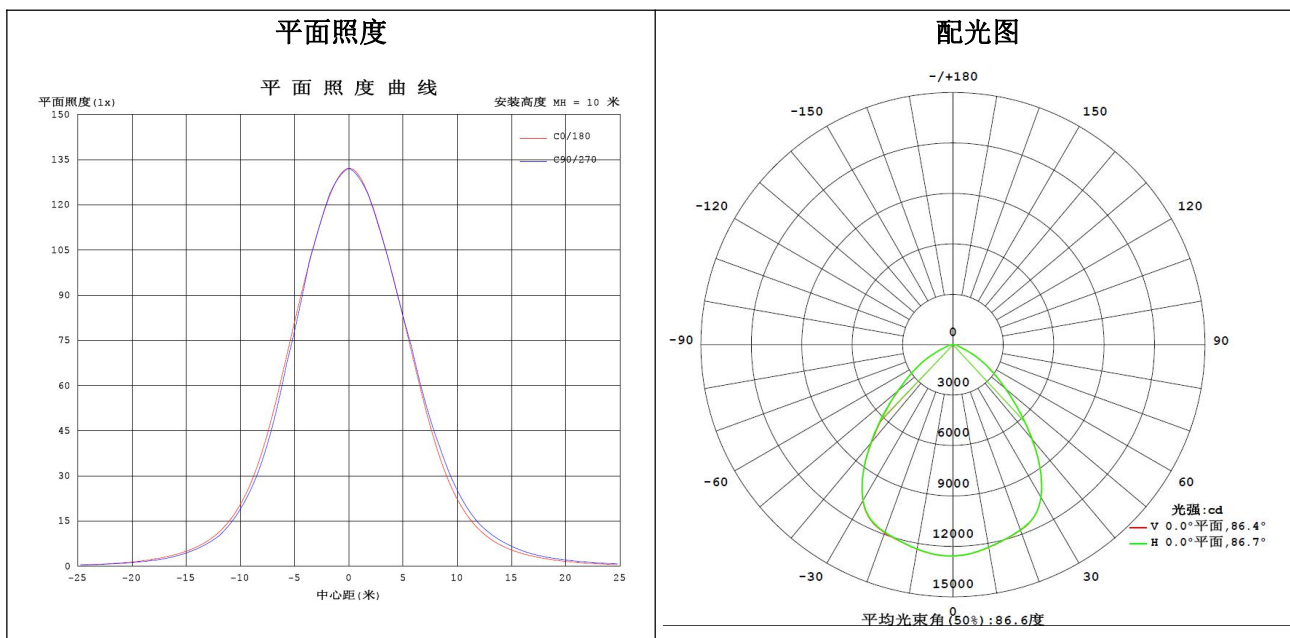
- 本产品主要用于厂房照明、工业场所照明、体育中心、加油站、停车场、候车室、火车站、港口、码头等大范围节能照明。



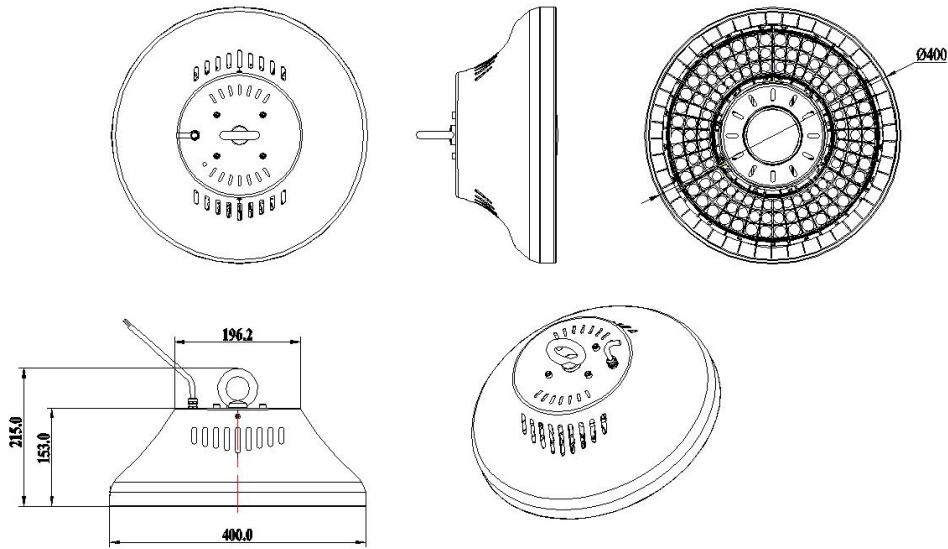
## 技术参数

序号	名称	标称值	
1	型号	LY-GK04-180	
2	功率	180W	
3	色温	4000K	
4	发光角度	90°	
5	UGR	<19	
6	光源品牌	三安 22*35mil (6C1B)	
7	光源数量	126pcs	
8	显色指数	>70	
9	光效	146Lm/W	
10	总光通量	25932lm	
11	防护等级	IP65	
12	工作电压	100-277V	
13	工作环境温度	-20℃~50℃, 20%~90% H. R	
14	存储温度	-20℃~85℃, 10%~90% H. R	
15	电源效率	90%	
16	功率因素	>0.90	
17	灯具寿命	50000H	
18	灯具尺寸	Φ400*215mm	±5mm
19	包装尺寸	460*460*260mm	±5mm
20	灯具净重	4.5kg	±0.1kg

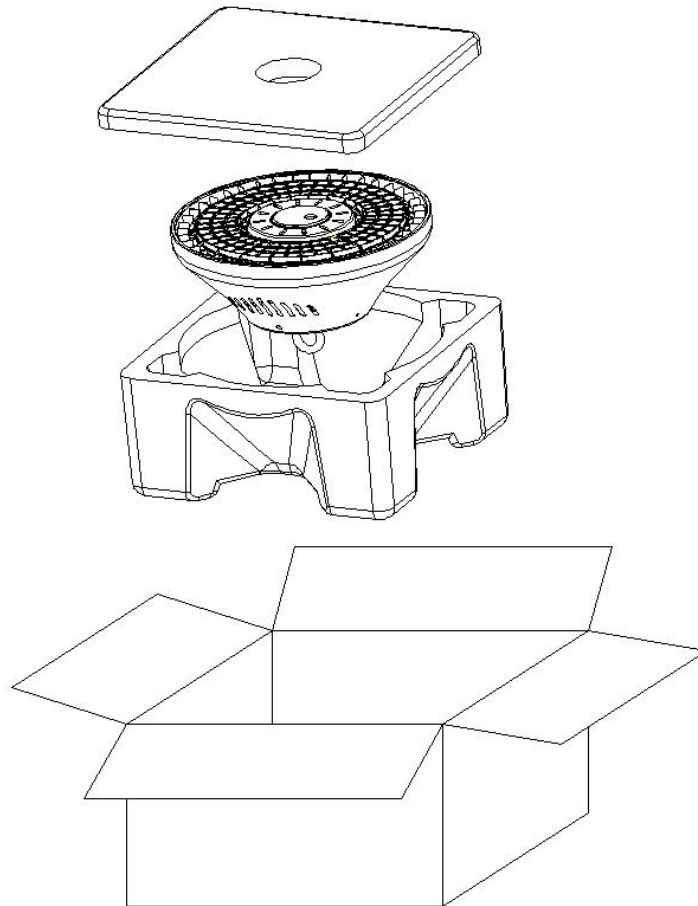
## 平面照度、配光曲线



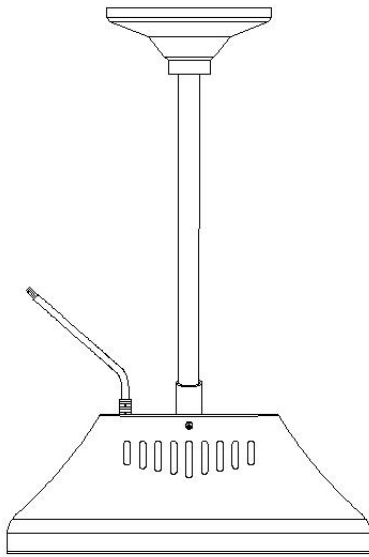
### 产品尺寸图



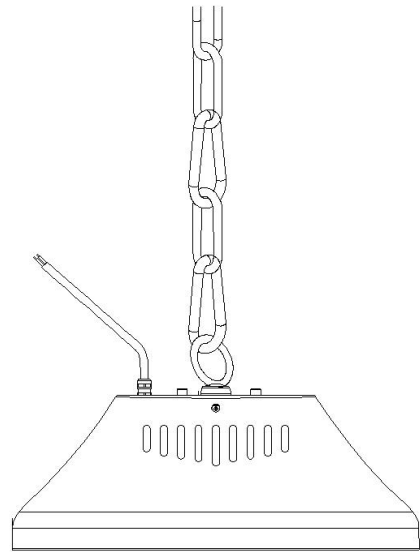
### 包装示意图



## 安装图示、说明（可以吊链安装与吊杆安装）



(吊杆安装)

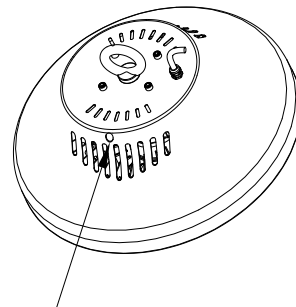


(吊链安装)

- 1、切断电源后，将灯具悬挂在安装位置并保证其吊装的牢固性；
- 2、把灯具电源线与工程电源线按照上图蓝线接零线、棕线接火线、黄绿线接地线；
- 3、远离灯具，开启电源开关，检测灯具是否正常点亮。

## 维护说明

- 1、切断电源。
- 2、卸掉更换件的电源导线，卸掉螺丝。
- 3、取出更换件进行更换。
- 4、重新紧固更换件，连接线电源导线。
- 5、锁好螺丝。
- 6、维修完成。



维修指引：从此孔处松开固定吊环螺丝，扭出吊环，松开顶部所有螺丝便可以打开外壳

